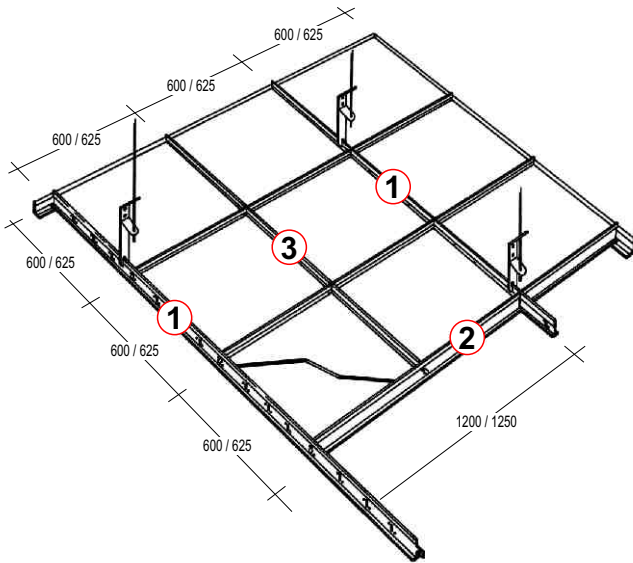
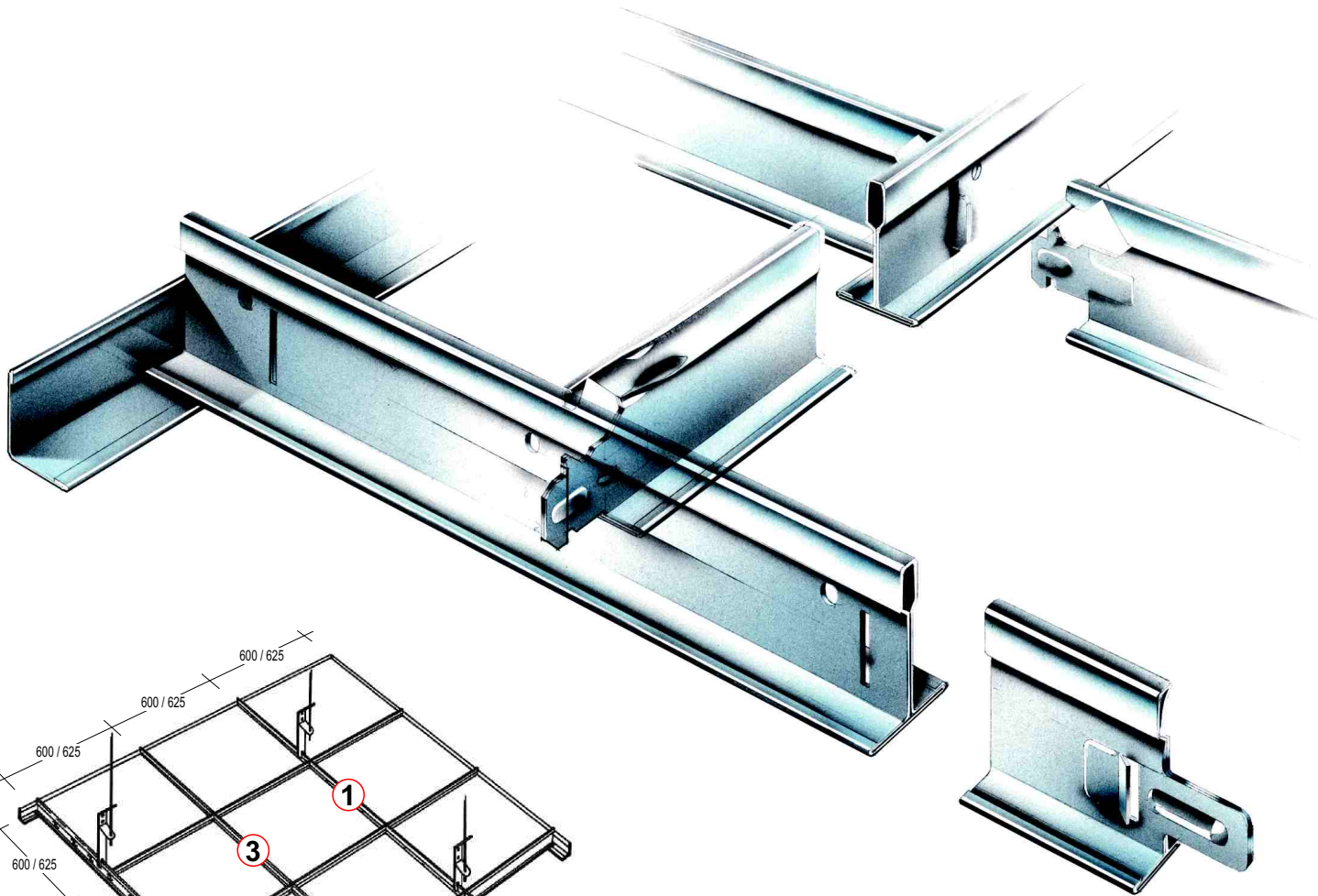
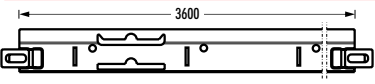
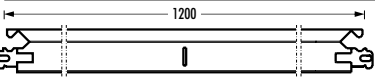
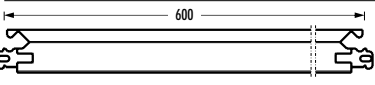


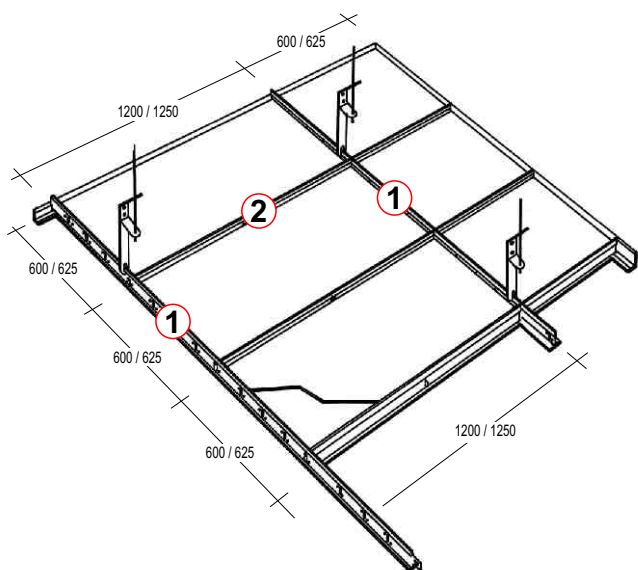
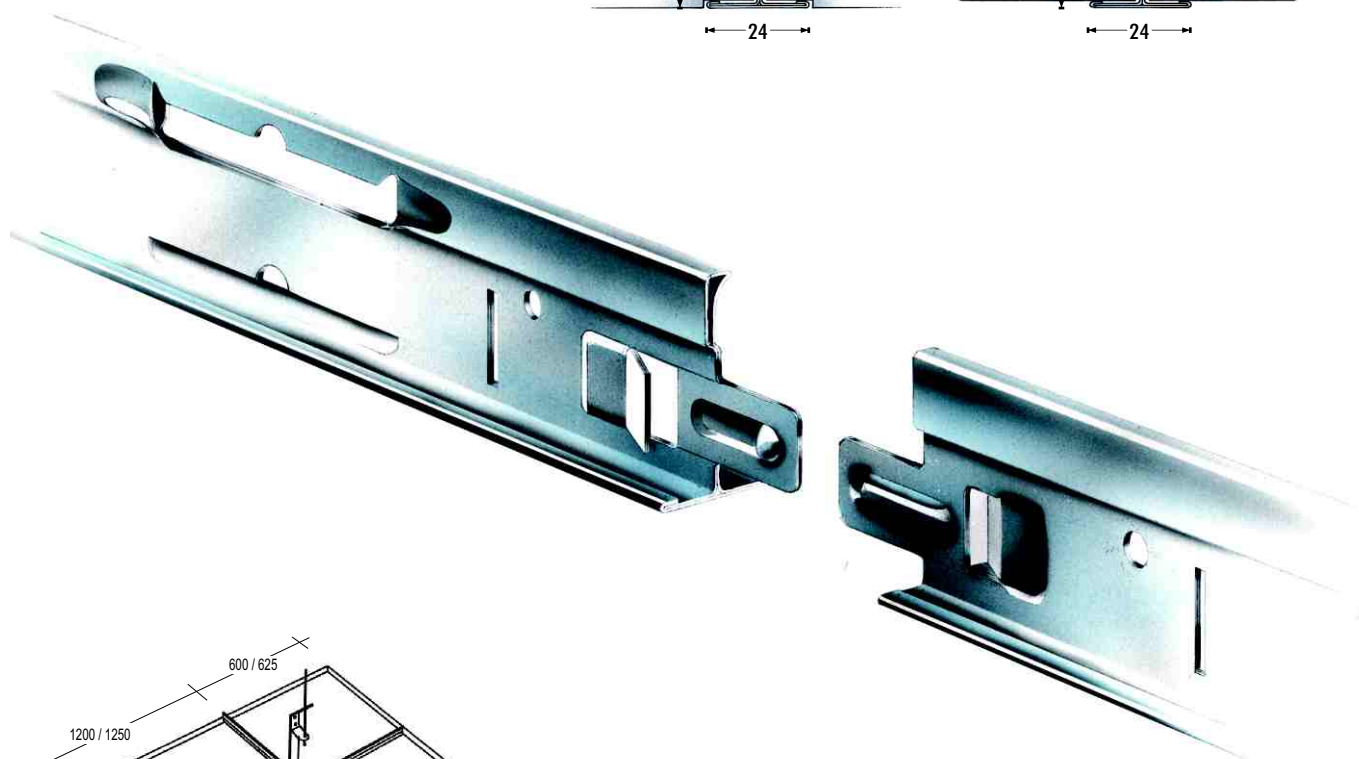
# SISTEMA 8CPT - 8CPT DIN



Il sistema 8 CPT a vista, è costituito dal profilo portante da mm 3600 e da intermedi da mm 1200 e mm 600 aventi un aggancio in semplice appoggio entrambi con una dimensione di mm 24 x 38.

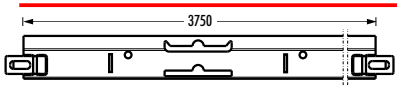
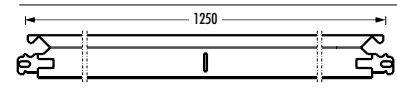
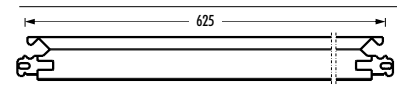
## SISTEMA 8CPT - orditura di sostegno a vista mm 24x38

ARTICOLO	DESCRIZIONE	CODICE	DIMENSIONI mm			PEZZI Confezione	ML Confezione	PEZZI Pallet	ML Pallet
			Largh.	Altezza	Lungh.				
①	 Profilo portante T mm. 3600	8CPT / 360	24	38	3600	25	90	1500	5400
②	 Profilo intermedio T mm. 1200	8CPT / 120	24	38	1200	50	60	4200	5040
③	 Profilo intermedio T mm. 600	8CPT / 060	24	38	600	75	45	6600	3960



Il sistema 8 CPT DIN a vista, è costituito dal profilo portante da mm 3750 e da intermedi da mm 1250 e mm 625 aventi un aggancio in semplice appoggio, entrambi con una dimensione di mm 24 x 38.

### SISTEMA "8CPT DIN" - orditura di sostegno a vista mm 24x38

ARTICOLO	DESCRIZIONE	CODICE	DIMENSIONI mm			PEZZI Confezione	ML. Confezione	PEZZI Pallet	ML. Pallet
			Largh.	Altezza	Lungh.				
①	 Profilo portante T mm. 3750	8CPT / 375	24	38	3750	25	93,75	1500	5625
②	 Profilo intermedio T mm. 1250	8CPT / 125	24	38	1250	50	62,50	4200	5250
③	 Profilo intermedio T mm. 625	8CPT / 062	24	38	625	75	46,875	6600	4125