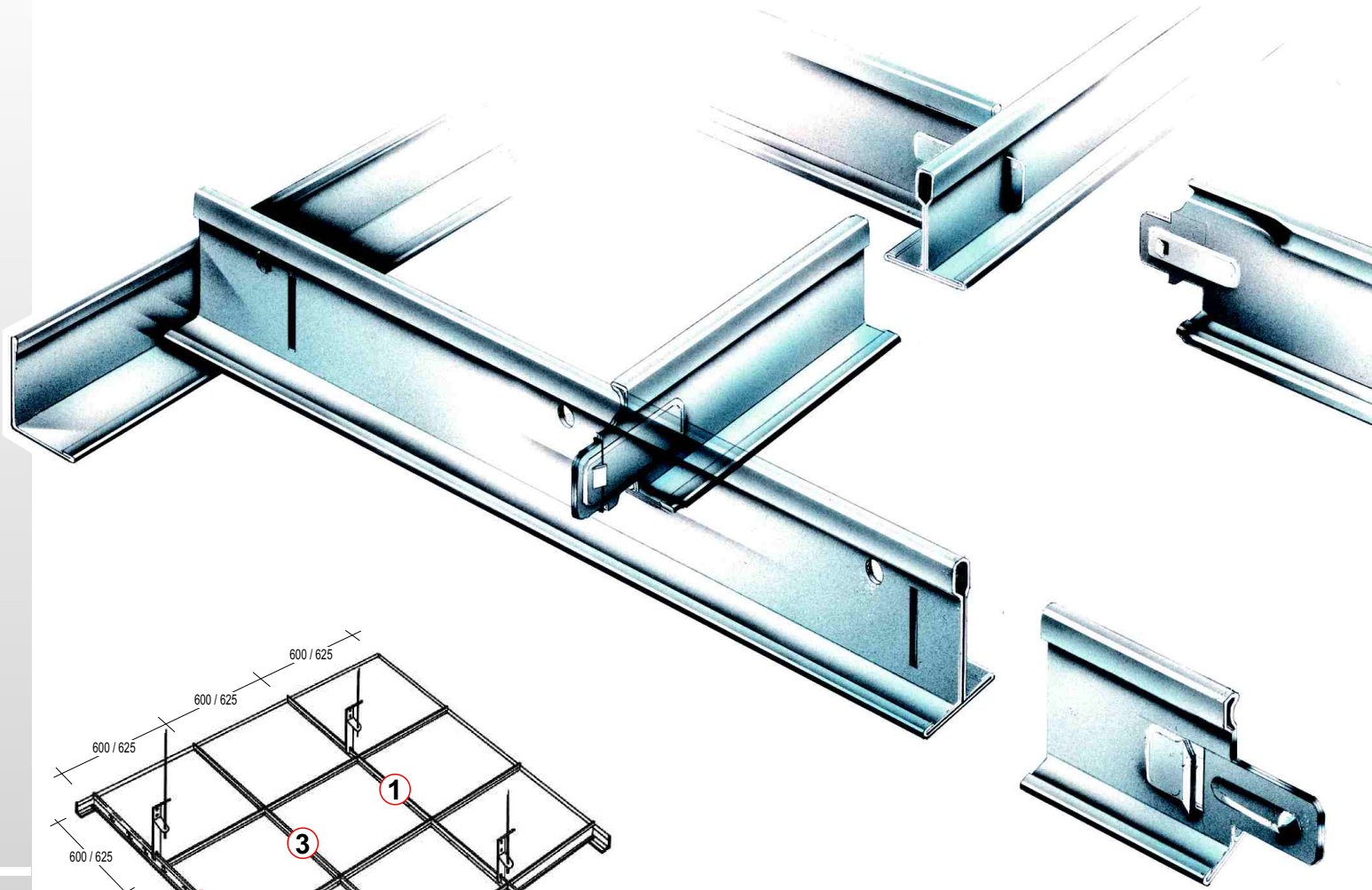
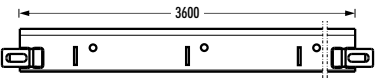
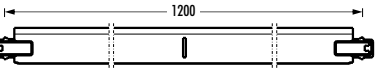
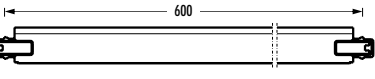


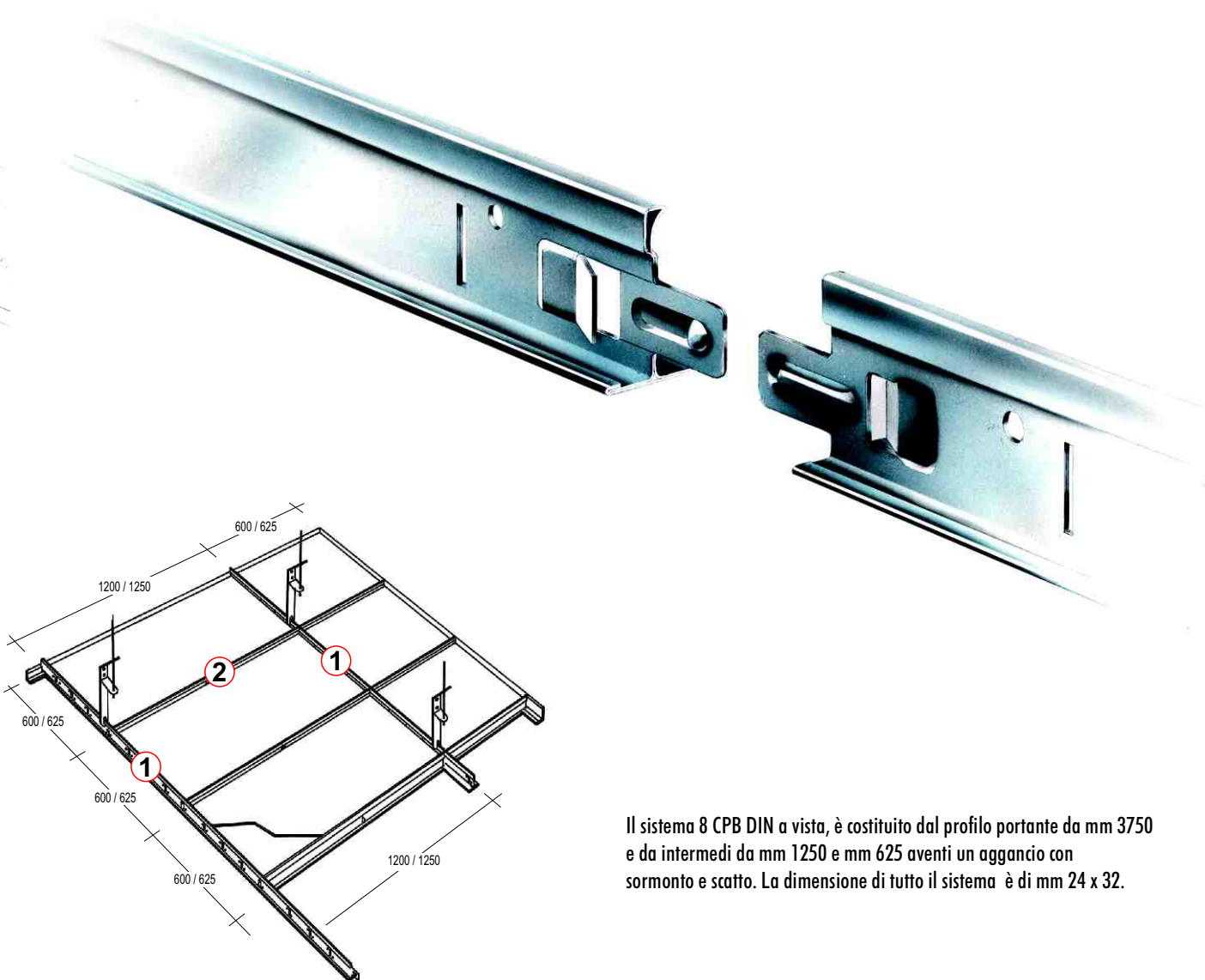
SISTEMA 8CPB - 8CPB DIN



Il sistema 8 CPB a vista, è costituito dal profilo portante da mm 3600 e da intermedi da mm 1200 e mm 600 aventi un aggancio con sormonto e scatto. La dimensione di tutto il sistema è di mm 24 x 32.

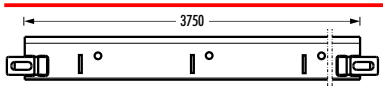
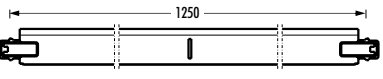
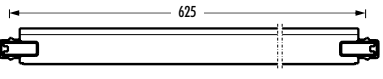
SISTEMA 8CPB "SORMONTO E SCATTO" orditura di sostegno a vista mm 24x32

ARTICOLO	DESCRIZIONE	CODICE	DIMENSIONI mm			PEZZI Confezione	ML Confezione	PEZZI Pallet	ML Pallet
			Largh.	Altezza	Lungh.				
①	 Profilo portante T mm. 3600	8CPB / 360	24	32	3600	25	90	1500	5400
②	 Profilo intermedio T mm. 1200	8CPS / 120	24	32	1200	50	60	5250	6300
③	 Profilo intermedio T mm. 600	8CPS / 060	24	32	600	75	45	8250	4950



Il sistema 8 CPB DIN a vista, è costituito dal profilo portante da mm 3750 e da intermedi da mm 1250 e mm 625 aventi un aggancio con sormonto e scatto. La dimensione di tutto il sistema è di mm 24 x 32.

SISTEMA 8CPB DIN "SORMONTO E SCATTO"
orditura di sostegno a vista mm 24x32

ARTICOLO	DESCRIZIONE	CODICE	DIMENSIONI mm			PEZZI Confezione	ML Confezione	PEZZI Pallet	ML Pallet
			Largh.	Altezza	Lungh.				
①	 Profilo portante T mm. 3750	8CPB / 375	24	32	3750	25	93,75	1500	5625
②	 Profilo intermedio T mm. 1250	8CPS / 125	24	32	1250	50	62,50	5250	6562,5
③	 Profilo intermedio T mm. 625	8CPS / 062	24	32	625	75	46,875	8250	5156,25