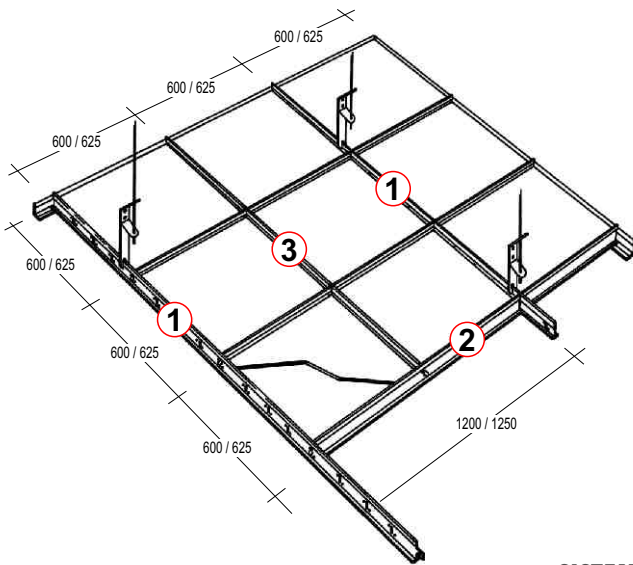
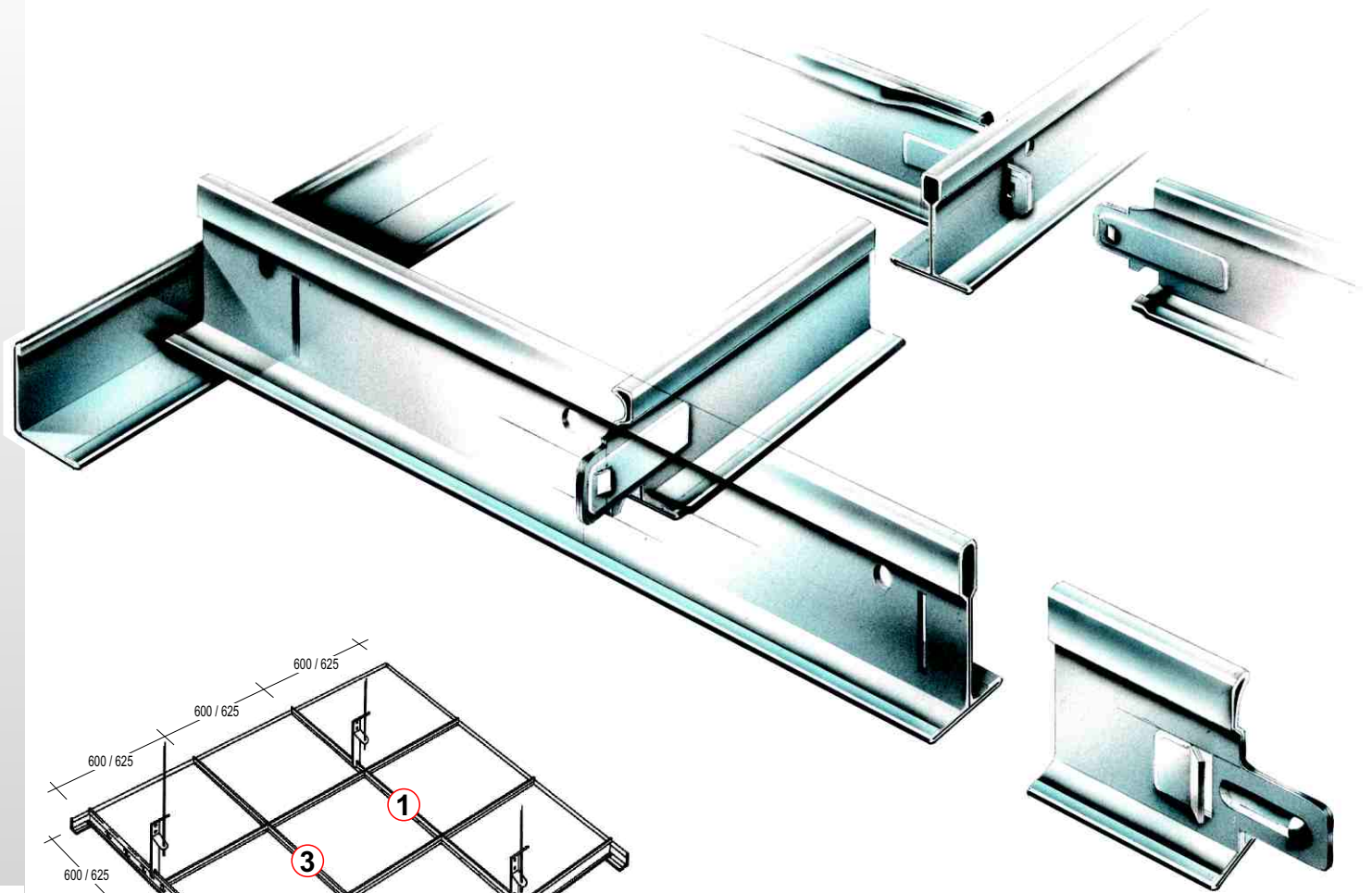
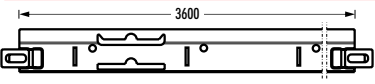
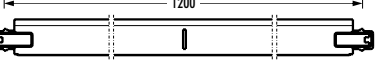
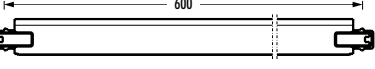


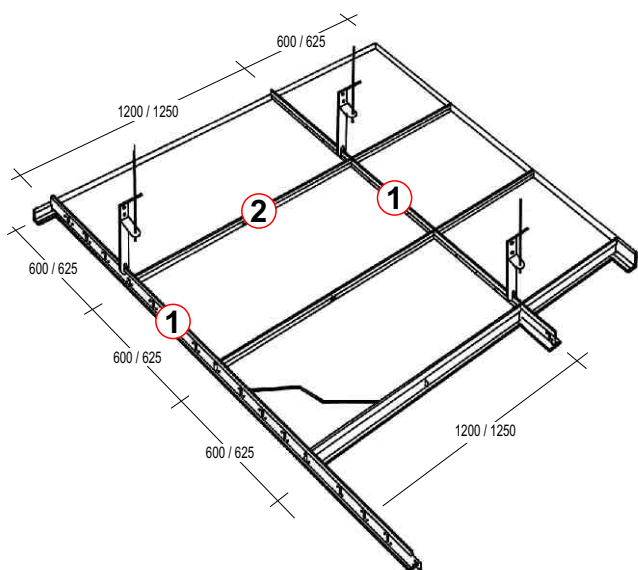
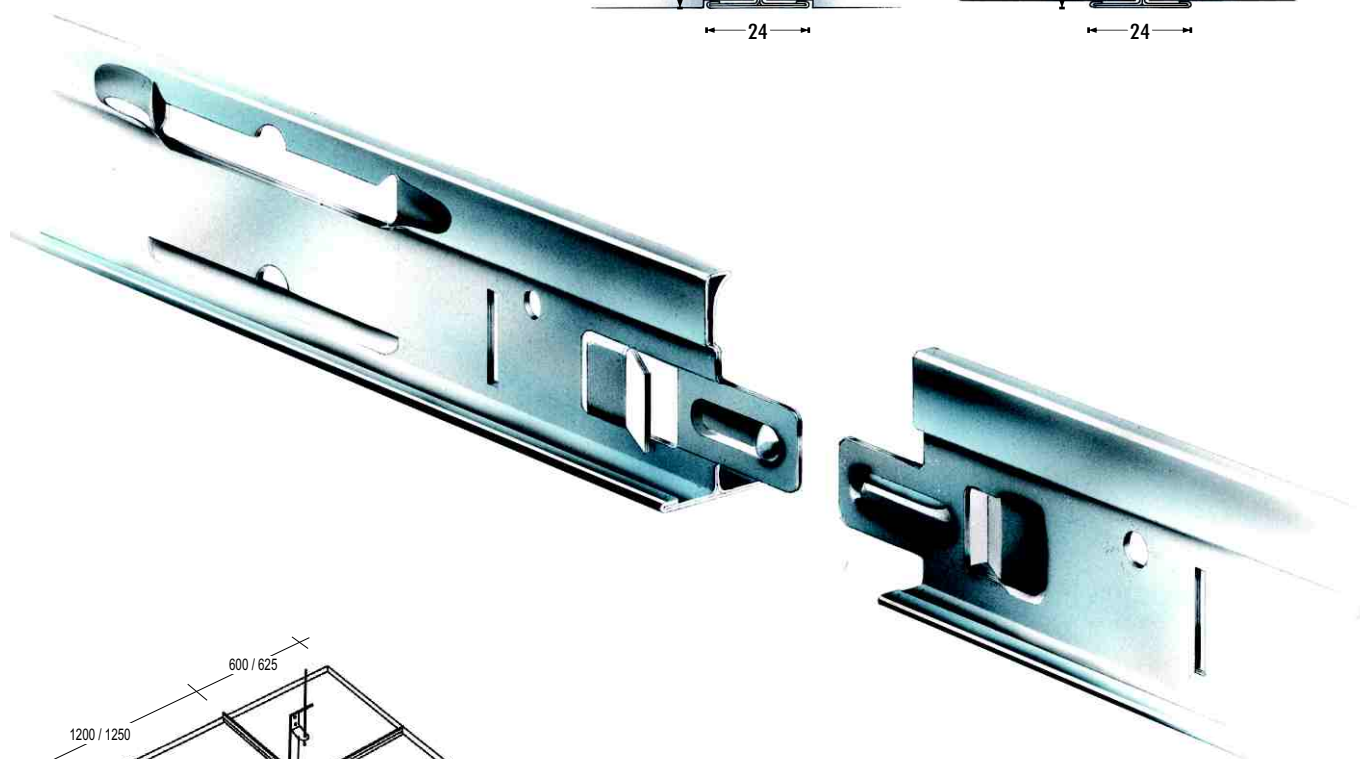
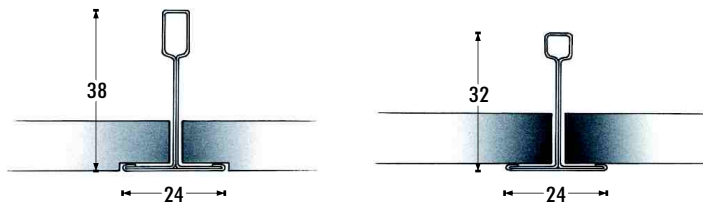
SISTEMA 8CPS - 8CPS DIN



Il sistema 8 CPS a vista, è costituito dal profilo portante 24 x 38 da mm 3600 e da intermedi 24 x 32 da mm 1200 e mm 600 aventi un aggancio con sormonto e scatto.

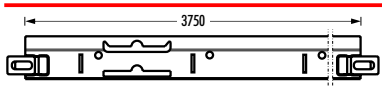
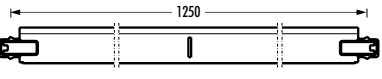
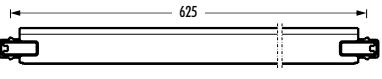
SISTEMA 8CPS "SORMONTO E SCATTO" orditura di sostegno a vista mm 24x32

ARTICOLO	DESCRIZIONE	CODICE	DIMENSIONI mm			PEZZI Confezione	ML Confezione	PEZZI Pallet	ML Pallet
			Largh.	Altezza	Lungh.				
①	 Profilo portante T mm. 3600	8CPT / 360	24	38	3600	25	90	1500	5400
②	 Profilo intermedio T mm. 1200	8CPS / 120	24	32	1200	50	60	5250	6300
③	 Profilo intermedio T mm. 600	8CPS / 060	24	32	600	75	45	8250	4950



Il sistema 8CPS DIN a vista, è costituito dal profilo portante 24 x 38 da mm 3750 e da intermedi 24 x 32 da mm 1250 e mm 625 aventi un aggancio con sormonto e scatto.

SISTEMA 8CPS DIN "SORMONTO E SCATTO"
orditura di sostegno a vista mm 24x32

ARTICOLO	DESCRIZIONE	CODICE	DIMENSIONI mm			PEZZI Confezione	ML Confezione	PEZZI Pallet	ML Pallet	
			Largh.	Altezza	Lungh.					
①		Profilo portante T mm. 3750	8CPT / 375	24	38	3750	25	93,75	1500	5625
②		Profilo intermedio T mm. 1250	8CPS / 125	24	32	1250	50	62,50	5250	6562,5
③		Profilo intermedio T mm. 625	8CPS / 062	24	32	625	75	46,875	8250	5156,25